

ANEXO III

Instalación para mediciones y toma de muestras en chimeneas, situación, disposición, dimensión de conexiones, accesos

1. Situación.

Las mediciones y toma de muestras en chimenea se realizarán en un punto tal que la distancia a cualquier perturbación del flujo gaseoso (codo, conexión, cambio de sección, llama directa, etc.) sea como mínimo de ocho diámetros en el caso de que la perturbación se halle antes del punto de medida según la dirección del flujo, o de dos diámetros si se encuentra en dirección contraria (en particular de la boca de emisión), conforme se indica en la figura 1.

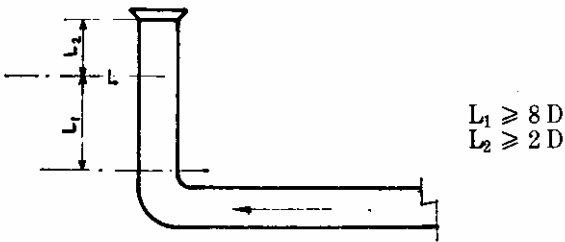


Figura 1

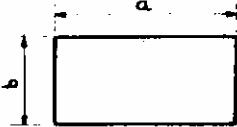
$$L_1 \geq 8 D$$

$$L_2 \geq 2 D$$

Si la chimenea tiene sección rectangular, se determinará su diámetro equivalente de acuerdo con la ecuación

$$D_e = 2 \frac{(a \times b)}{a + b}$$

Figura 2



En el caso particular de encontrar dificultades extraordinarias para mantener las distancias L1 y L2 requeridas, éstas podrán disminuirse procurando conservar una relación

$$\frac{L_1}{L_2} = 4$$

al objeto de que la desviación de las condiciones idóneas sea mínima. Debe tenerse en cuenta que la disminución de las sustancias L1 y L2 por debajo de los valores 8 D y 2 D, respectivamente, obliga a un mayor número de puntos de medición y muestreo en la sección de la chimenea al objeto de mantener la exactitud requerida en los resultados finales.

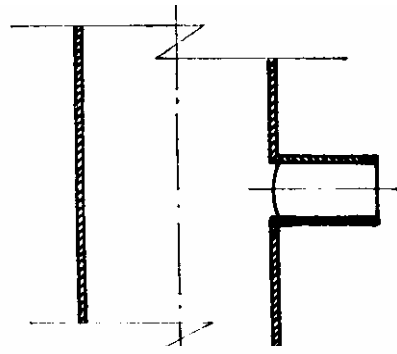
En cualquier caso, nunca se admitirán valores de

$$L_1 < 2 D \text{ y } L_2 < 0,5 D$$

Todas las dimensiones que se refieren a las secciones de chimeneas deben entenderse como dimensiones interiores.

2. Disposición y dimensión de conexiones.

Los orificios circulares que se practiquen en las chimeneas para facilitar la introducción de los elementos necesarios para mediciones y toma de muestras estarán dotados de un casquillo roscado de 100 milímetros de longitud, de DN = 100, o mayor, que permita acoplar la tapa correspondiente. Este casquillo irá soldado a tope, como indica la figura 3 (para el caso de chimenea metálica), o anclado (chimenea de obra).



El número de agujeros y conexiones correspondientes será de dos en las chimeneas circulares y situadas según diámetros perpendiculares (según figura 4).

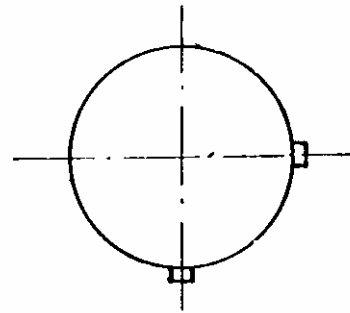


Figura 4

En el caso de chimeneas rectangulares, este número será de tres dispuestos sobre el lateral de menores dimensiones y en los puntos medios de los segmentos que resultan de dividir la distancia lateral interior correspondiente en tres partes iguales (según figura 5).

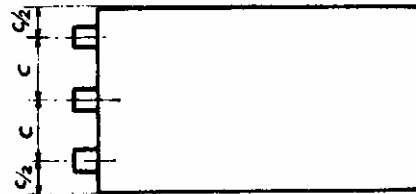


Figura 5

En las chimeneas de diámetro interior, real o equivalente, inferior a 70 centímetros sólo se dispondrá una conexión para medición y muestreo.

3. Plataforma y accesos.

Las conexiones para medición y toma de muestras estarán a una distancia no superior a un metro ni inferior a 60 centímetros de la plataforma u otra construcción fija similar, de fácil acceso, sobre la que puedan operar fácilmente dos personas en los puntos de toma de muestras previstos, disponiéndose barandillas de seguridad.

En casos en que resulte muy difícil la instalación de la plataforma citada en el párrafo anterior —extremo que deberá ser debidamente justificado y apreciado por la correspondiente Delegación Provincial del Ministerio de Industria—, dicha plataforma podrá sustituirse por un andamio provisional cuya instalación pueda realizarse en un tiempo inferior a tres horas y que cumpla con las condiciones que rigen para las plataformas o construcciones fijas antes indicadas.

Próximo al área de la plataforma, deberá existir una toma de corriente eléctrica para 220-380 V., así como iluminación suficiente en dicho lugar.